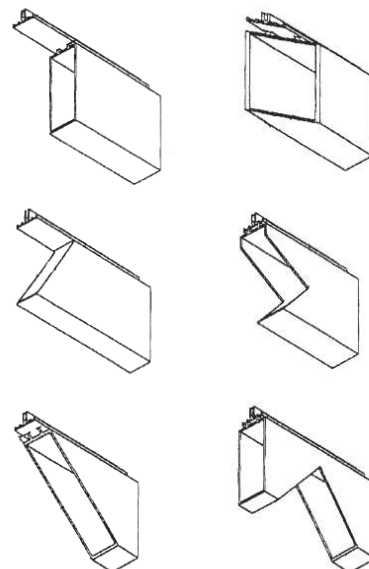


# Auslinksäge AS-P 550

Automatische Auslinksäge für den Aluminiumkonstruktionsbau



## Technische Daten:

- Sägeblatt-Ø vertikal (mm): 550
- Sägeblatt-Ø horizontal (mm): 500
- Sägeblattaufnahmebohrung (mm): 50
- Druckluftanschluss (bar): 8
- Leistung (kW): 2 x 3,0
- Spannung (V): 400
- Drehzahl (U/min): 2800
- Gehrungsbereich vertikales Sägeblatt:  
45° nach außen/60° nach innen
- Gehrungsbereich horizontales Sägeblatt:  
60° nach oben und 55° nach unten
- Gehrungsbereich der Profilauflage:  
60° nach links und rechts
- Auslinkbereich bei 90° (mm): max. 210 x 190
- Auslinkbreite (mm): max. 180
- Vorschub: hydropneumatisch
- Maschinenmaße B x T x H (mm):  
3000 x 1300 x 1700
- Gewicht (kg): ca. 1250

## Produkt-Merkmale:

- Automatische Auslinksäge AS-P-550 mit hydropneumatischem Sägeaggregatvorschub und feststehender Profilauflage, Sprüheinrichtung
- Durch zwei unabhängig voneinander angeordneten Sägeaggregate lassen sich die verschiedenartigsten Auslinkungen am Profilstabende durchführen
- Beide Sägeblätter lassen sich über ein Schneckengetriebe mit Handkurbel auf Gehrung schwenken
- Die Höheneinstellung der Auslinkung erfolgt gemeinsam über beide Sägeaggregate
- Elektronisch-digitale Winkelanzeige für drei Achsen
- Digitale Zählwerkanzeige für Auslinkhöhe und Auslinktiefe
- Präzise Kugelbüchsenführung der Sägeaggregate auf gehärteten und geschliffenen Stahlwellen
- Option:
  - 4-Achs-Steuerung zum automatischen Anfahren der Schnittwinkel vom horizontalen und vom vertikalen Sägeblatt, der Schnitthöhe und der Auslinktiefe. Mit Soll-IST-Wert Anzeige und einer weiteren Anzeige für die manuelle Winkeleinstellung der Profilanlageschulter am Maschinentisch
  - Lasereinrichtung für vertikales Sägeblatt