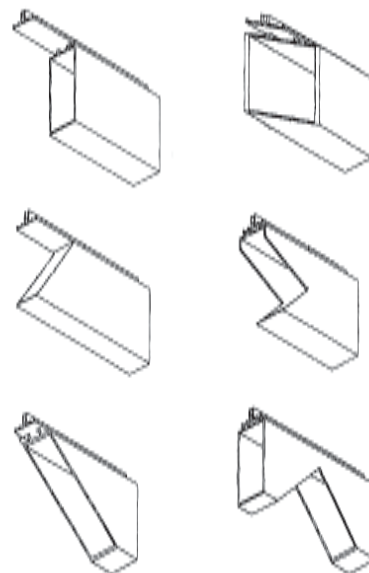


# Вырезная пила AS-P 550

Автоматическая вырезная пила для производителей фасадов из алюминия



## Технические данные:

- Пильный диск Ш вертикальный (мм): 550
- Пильный диск Ш горизонтальный (мм): 500
- Посадочный диаметр пильного диска (мм): 50
- Давление воздуха (bar): 8
- Мощность (кВт): 2 x 3,0
- Напряжение (В): 400
- Скорость (об/мин): 2800
- Угол наклона вертикального полотна: 45° наружу /60° внутрь
- Угол наклона горизонтального полотна: 60° вверх and 55° вниз
- Угол наклона опорного стола: 60° влево и вправо
- Максимальный размер выреза при 90° (мм): max. 210 x 190
- Ширина прореза (мм): max. 180
- Подача: гидро-пневматическая
- Габариты Д x Ш x В (мм): 3000 x 1300 x 1700
- Вес (кг): ок. 1250

## Особенности:

- Автоматическая вырезная пила AS-P-550 с гидропневматической подачей пилы и фиксированным опорным столом, с устройством распыления СОЖ
- Два независимых пильных диска позволяют делать различные вырезы на торцах профиля.
- Оба пильных диска могут наклоняться при помощи рукоятки и червячной передачи
- Установка высоты выреза при помощи двух пильных дисков
- Цифровые указатели угла поворота для трех осей
- Цифровые счетчики для выставления высоты и глубины выреза
- Высокоточные шариковые линейные подшипники пильных голов установлены на шлифованных направляющих валах из закаленной стали
- Дополнительные опции:
  - 4-х осевое управление для автоматической установки угла резки для вертикального и горизонтального пильного диска. С индикацией отклонения значения и дополнительным дисплеем для ручной регулировки угла поворота профильного упора на опорном столе.
  - Лазерная индикация для вертикального пильного диска