

Razrezn i obradni centar ZBZ 488

Opis stroja:

- ZBZ se sastoji od razreznog centra ZSA 263 i obradnog centra SBA 485
- Dovod profila sa NC-osovinom
- Slobodna mjesta za 10 profila do 6.500 mm dužina
- Kut rezanja 45°, 90° und 135°
- Dužina reza: min 300 - max. 6500 mm
- SBA 485 za obradu profila krila, štoka i prečki sa 3 CNC osovine i SPS upravljanjem; Dužina obrade profila min. 300 a mak. 4500 mm.
- PC-upravljanjem

Opcija:

- Slobodna mjesta za 20 profila do 6.500 mm dužine
- Poprečna taktovana traka za uvlačenje aramture od 10 do 30 profila
- Obradni moduli u ZSA 263 za freziranje i bušenje kao i za obilježavanje položaja zatvarača (PVC)
- Razrezn optimalni program
- Agregat za rezanje sa NC osovinom za zakretanje, područje zakretanja 30° do 150°
- Upinjači za brtvu
- Scener bar coda
- Usisavač
- Transportna traka za otpade
- Pisač
- Agregat za rezanje klinkova
- Armirački most

Pregled agregata SBA 485:

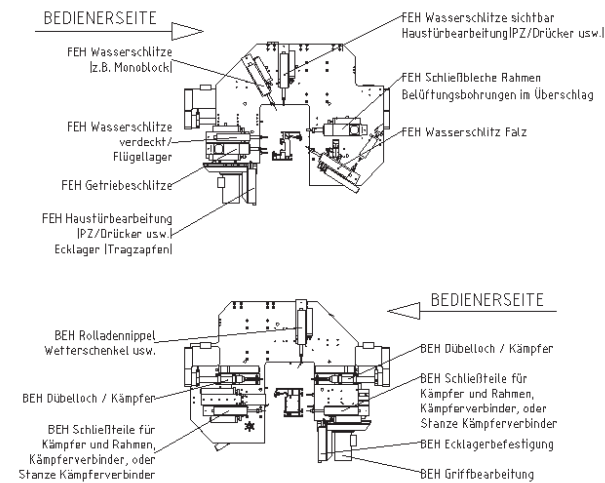
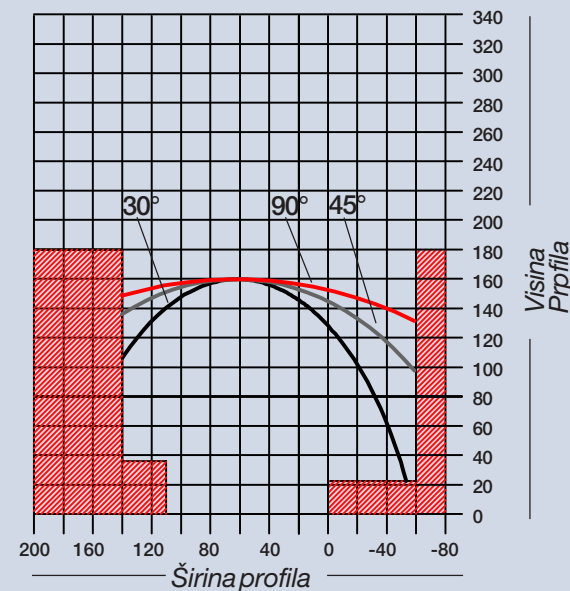


Diagram reza ZSA 263 u mm:



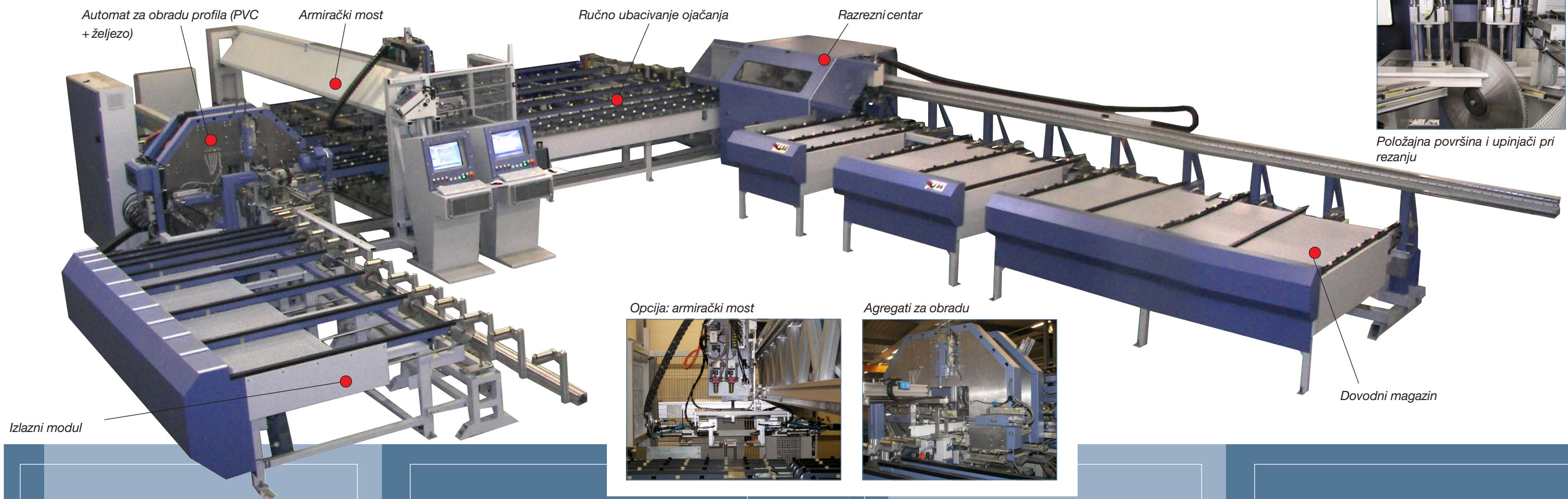
Zadržano Konstrukcijsko pravo - 14.10.2008

Linija razreznog i obradnog centra ZBZ 488

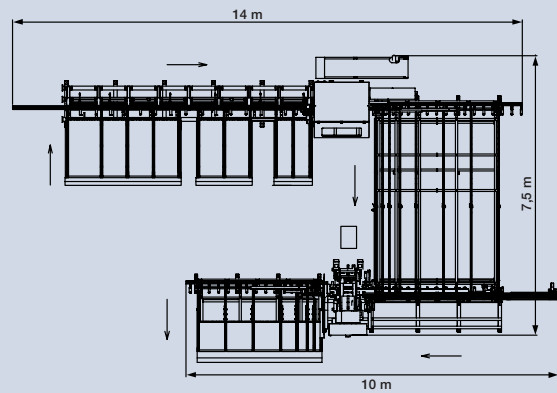
Sastoji se od ZSA 263, SBA 485 kao i elemenata amiranja i transporta.



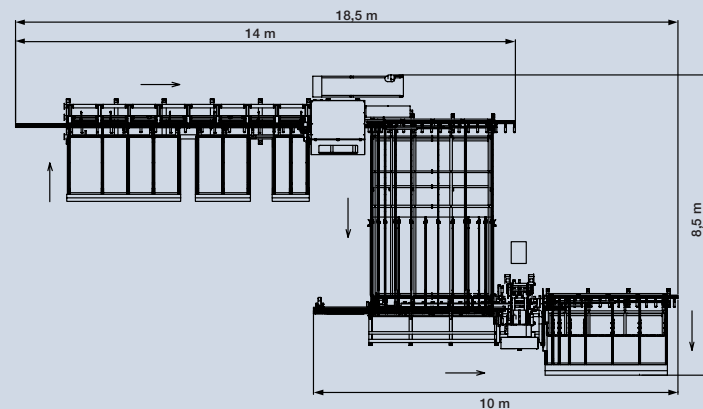
Razrezni i obradni centar ZBZ 488



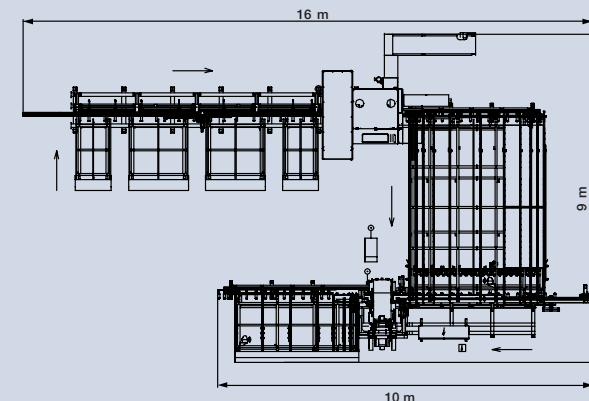
ZBZ 488
Kombinacija ZSA sa SBA
(U-oblik)



ZBZ 488
Kombinacija ZSA sa SBA
(Z-oblik)



ZBZ 488
Primjer kombinacije sa ZSA obradnim
modulima i SBA (U-oblik)



ZBZ 488
Primjer kombinacije ZSA i SBA i armiračkim
mostom (Z-oblik)

