

Пильный и обрабатывающий центр ZBZ 488

Особенности:

- ZBZ состоит из Пильного центра ZSA 263 и Обрабатывающего центра SBA 485
- Подача профиля по ЧПУ-оси
- Подающий магазин на 10 профильных хлыстов длиной до 6500 мм
- Углы резки 45°, 90° и 135°
- Длина резки: min. 300 - max. 6500 мм
- SBA 485 для обработки створок, рам и импостов при помощи 3-х координатного ЧПУ и ПЛК. Длина профиля для обработки: min. 300, max. 3500 - 4500 мм
- Компьютерное управление

Опции:

- Подающий магазин на 20 профильных хлыстов длиной до 6500 мм
- Тактовый транспортер для вставки армирующего профиля емкостью от 10 до 30 профилей
- Обрабатывающий модуль в ZSA 263 для фрезеровки или сверления, или пробивной штампы для маркировки положений ответных планок (ПВХ)
- Программа оптимизации раскроя профиля
- Пильный агрегат с поворотной ЧПУ-осью для изменения угла реза от 30° до 150°
- Устройство прижима уплотнителя
- Сканер штрих-кода
- Стружкоотсос
- Ленточный и наклонный транспортер для обрезков
- Этикет-принтер
- Агрегат с вертикальной вырезной пилой
- Армировочный мост

Обзор агрегатов SBA 485:

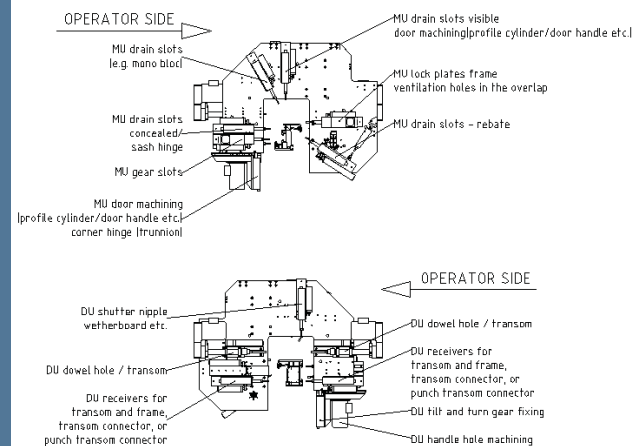
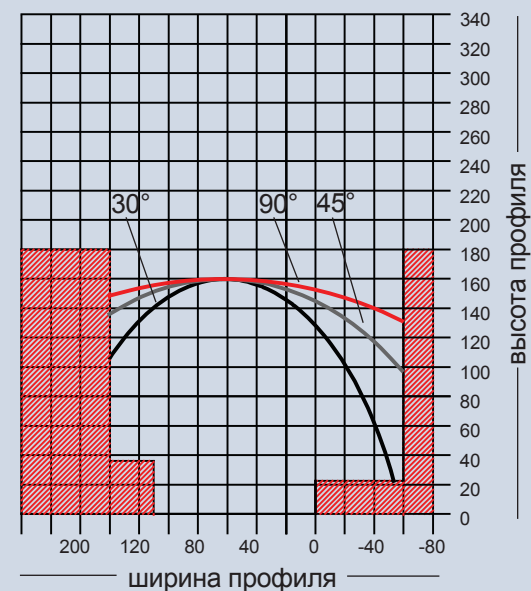


Диаграмма резки ZSA 263, мм:



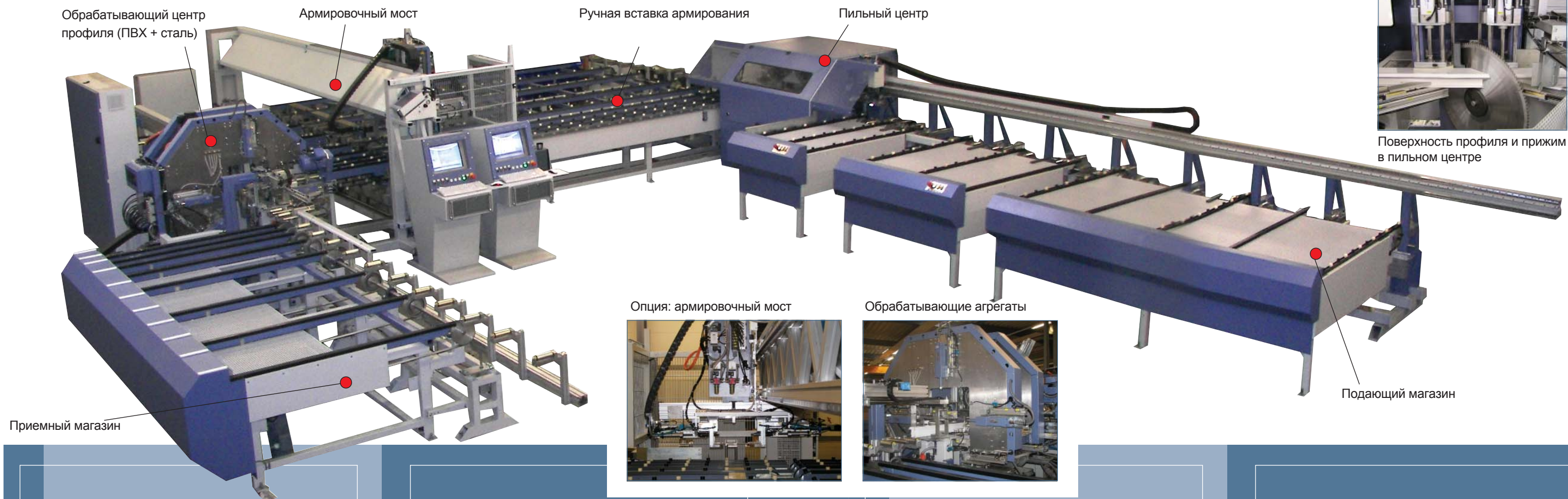
Для улучшения издания, все характеристики могут изменяться без уведомления — 14.10.2008

Пильный и Обрабатывающий центр ZBZ 488

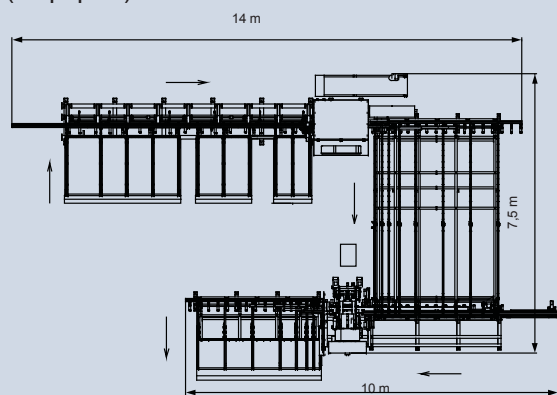
Состоит из ZSA 263, SBA 485, а также транспортеров и компонентов для крепления армирования.



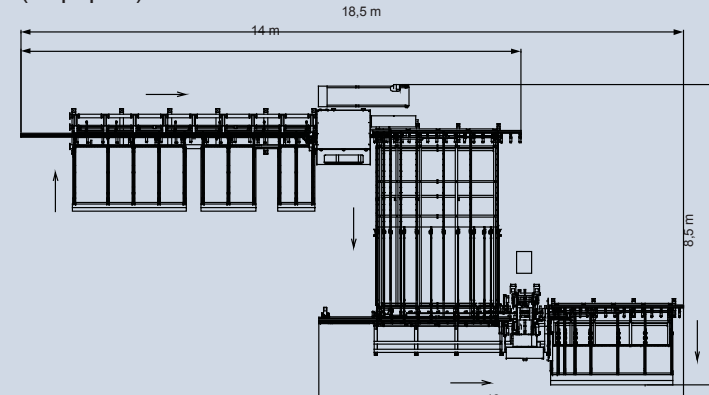
Пильный и обрабатывающий центр ZBZ 488



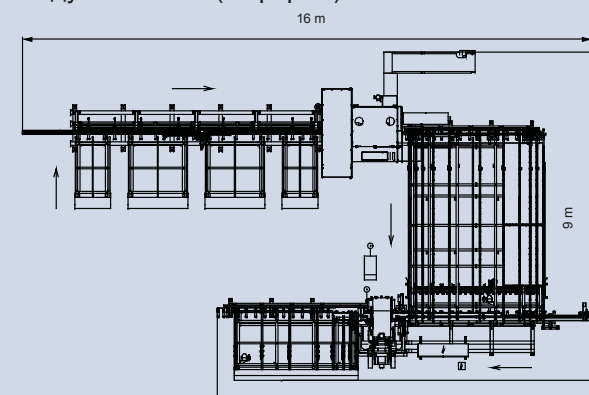
ZBZ 488
Пример комбинации ZSA с SBA
(U-форма)



ZBZ 488
Пример комбинации ZSA с SBA
(Z-форма)



ZBZ 488
Пример комбинации ZSA с обрабатывающим
модулем и SBA (U-форма)



ZBZ 488
Пример комбинации ZSA с SBA и
армировочным мостом (Z-форма)

