

## Viac polohový - zvárací automat SMK 506 6-/8-hlavý

### Popis výrobku:

- Vysoko kvalitná konštrukcia stroja
- Zváranie v diagonálnom posune pojazdné
- Integrované rámové nástroje
- Voliteľné zváranie stĺpkové-V-zváranie, stĺpkové-tupé-zváranie alebo stĺpkové-trapezové-zváranie
- Elektronická kontrola pozície zváracích hláv
- Na posuvných osiach sú nasadené vysoko kvalitné ploché vedenia
- Lhká a rýchla výmena zváracích príložiek
- Ohraničenie zvarových húseníc nastaviteľné medzi 0,2-2 mm
- Dobré prístupné vyhrievacie zrkadlá na rohoch ako aj agregátoch stĺpkov
- Samotný pohon stĺpkových agregátov zaručuje optimálne polohovanie a presnosť rozmeru
- Držiak nástrojov stĺpkových agregátov s elektromotorickou nastavovacou osou
- PC-riadiaca jednotka
- Automatické odtransportovanie rámov

- Rýchlovymieňacie zariadenie teflonu
- S možnosťou napojenia chladiacej stanice
- Pri súčasnej dodávke:  
Prenos dát k ROTOX-začistovaciemu automatu s PC-riadiacou jednotkou

### Možné príslušenstvo

- Širší agregát stĺpika k zváraniu 2 elementov po sebe
- Automaticky prestavitelné ohraničenie zvarových húseníc od 0,2 mm - 2 mm
- Multifunkčné zváracie hlavy (napr. priskrutkovanie prahov)
- Autom.posun nosiča nástroja ideálny k zváraniu rozdielnych rámových kombinácií
- Poschodové zváranie (len rohové agregáty)
- Elektrická kontrola profilového nárezu
- Prítlačné zariadenie tesnenia
- Skener čiarových kódov
- Ďalšie príslušenstvá na poptávku

### Technické údaje:

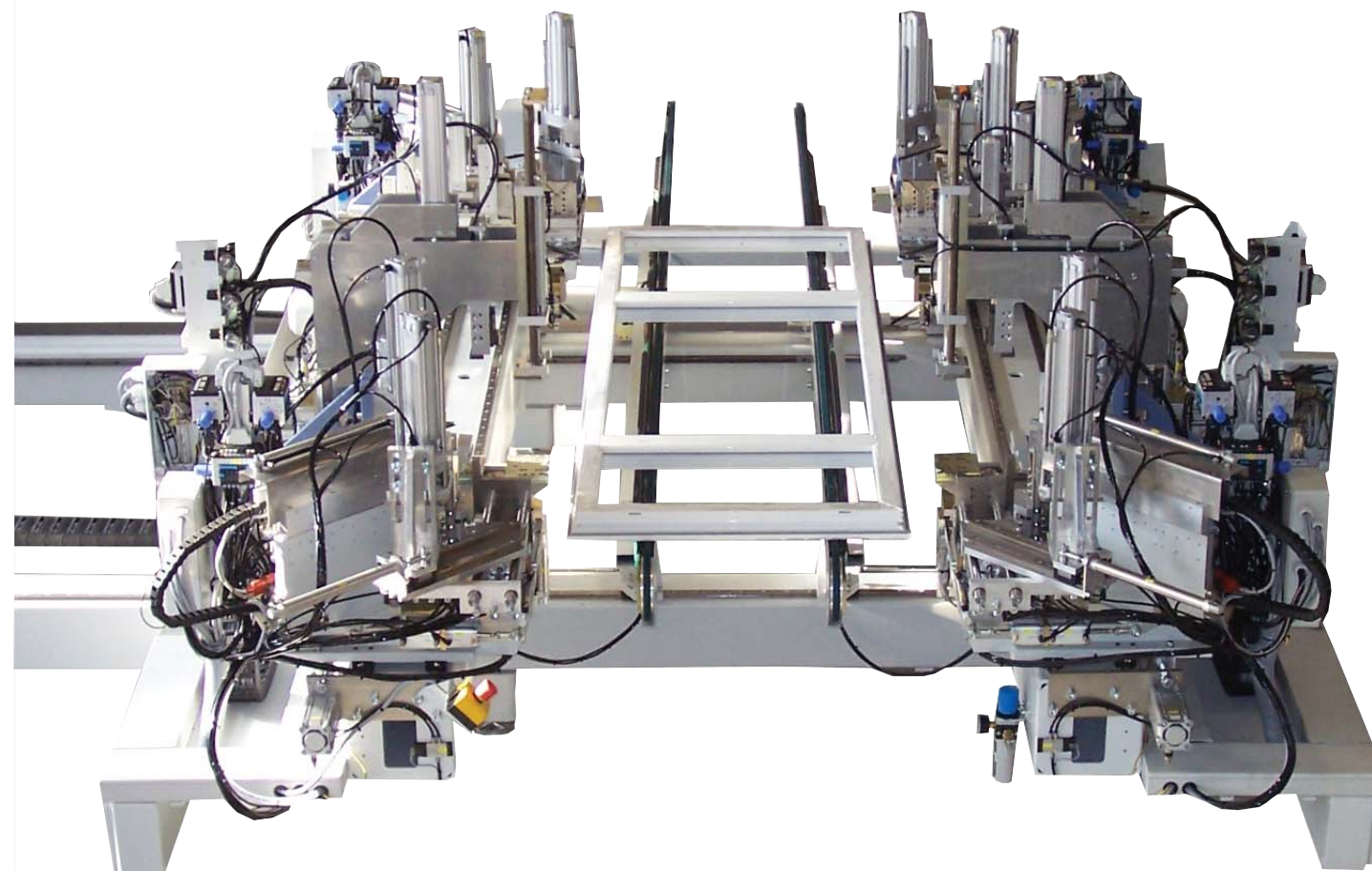
	SMK 506-6	SMK 506-8
• Výkon (kW):	12	14
• Napätie (V):	400	400
• Prevádzkový tlak vzduchu (bar):	6	6
• Spotreba vzduchu za zvar (NL):	ca. 200	ca. 240
• Šírka profilu max. (mm):	140	140
• Výška profilu (mm):	45 - 160 (200*)	45 - 160 (200*)
• Minimálna veľkosť okna š x h (mm)*:	440 x 460	440 x 610
• Maximálna veľkosť okna š x h (mm)*:	3000 x 4000	3000 x 4000
• Hmotnosť (kg) (na báze 3000x2500)*:	3400	3800

\*(Závislé od vyhotovenia, veľkosti a príslušenstva)

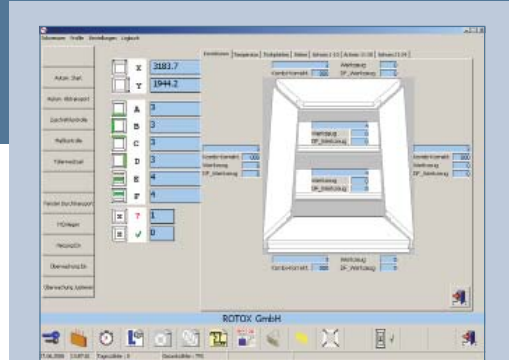
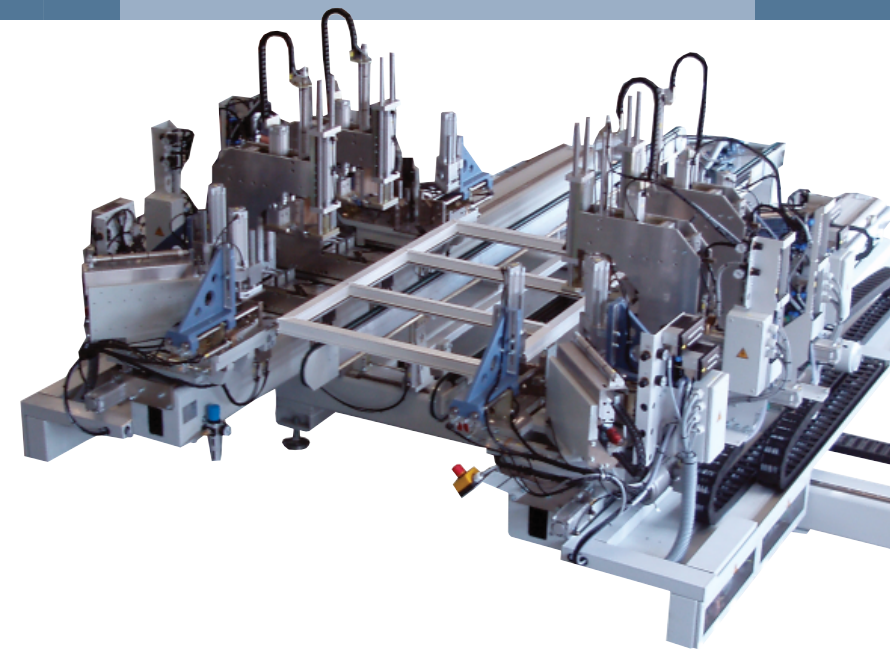
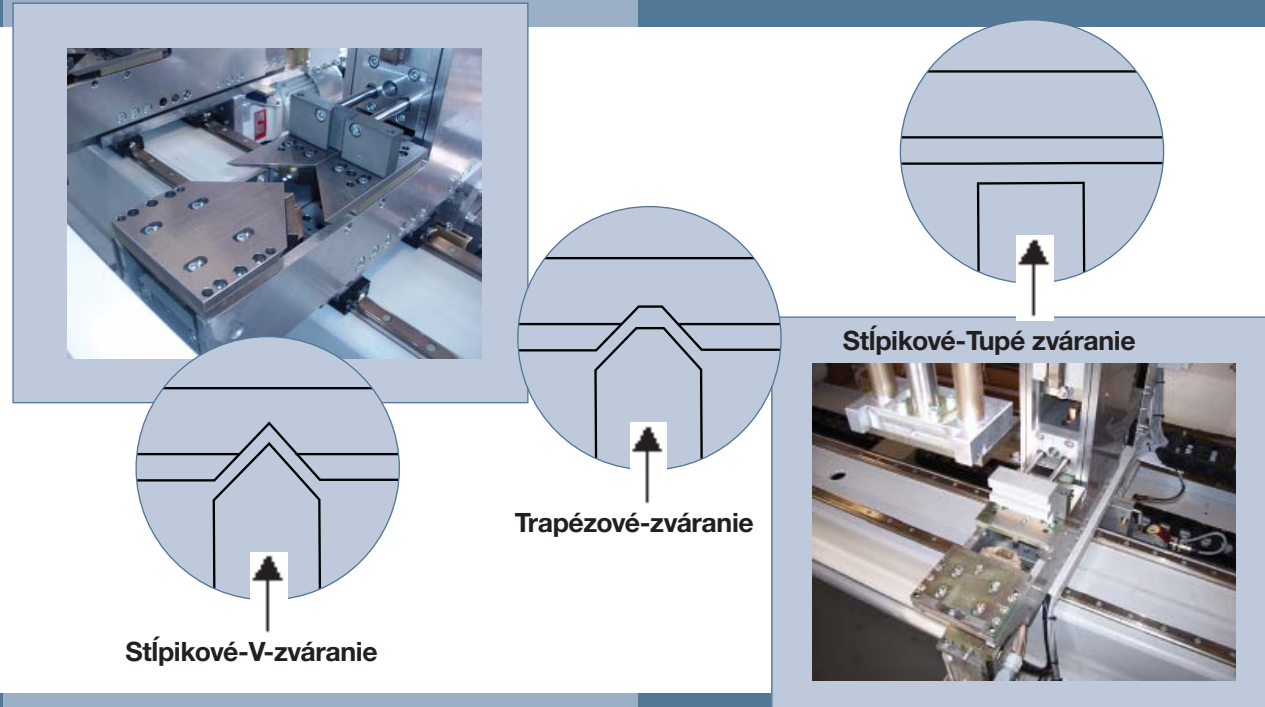
Zmeny rozmerov a konštrukcie zostávajú vyhradené - 29.06.2010

## Viac hlavý-zvárací automat SMK 506 6-/8-hlavé prevedenia

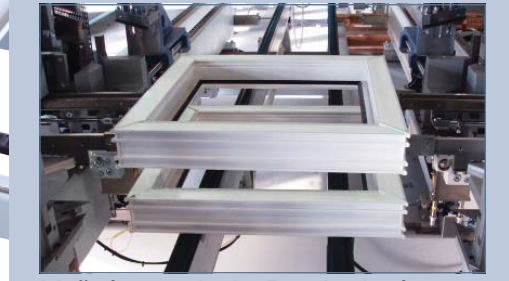
K zváraniu profilov v diagonálnom zváracom posune



Viac polohový - zvárací automat SMK 506 6-/8-hlavý

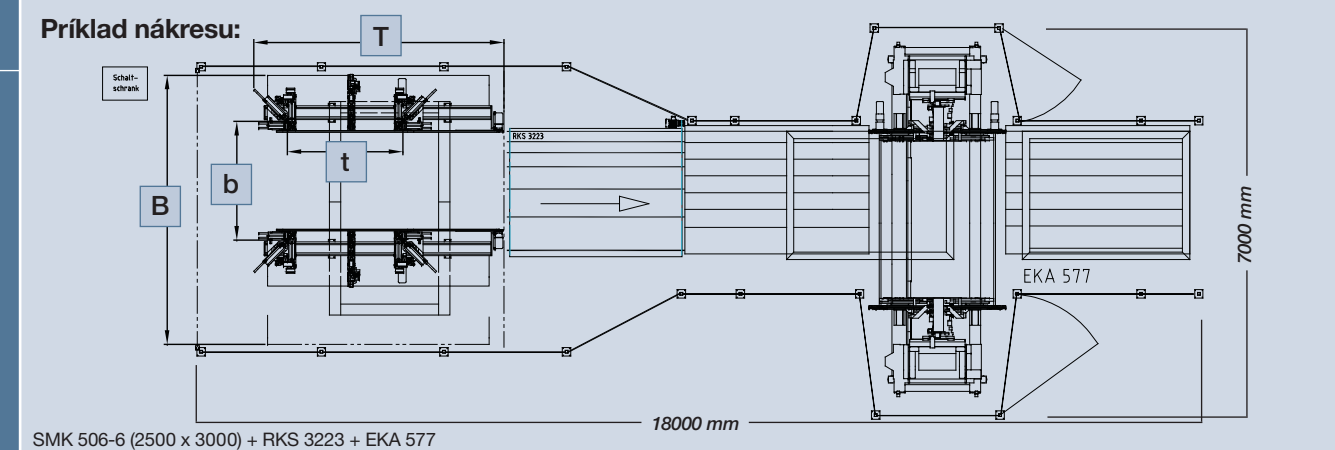
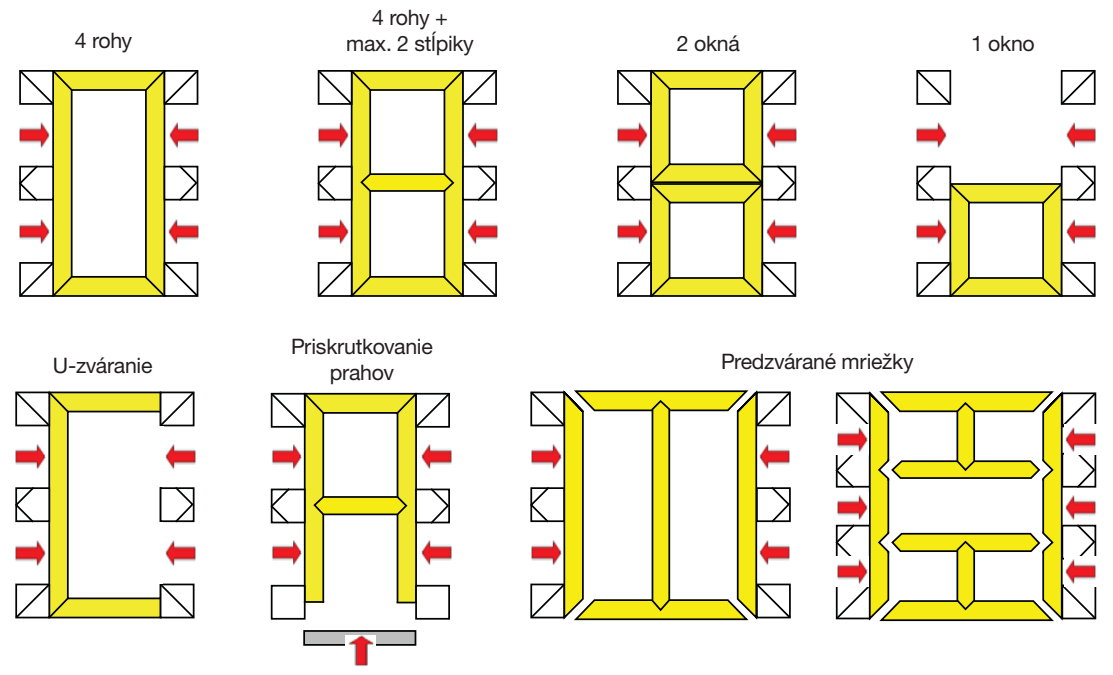


Vizualizácia



Možné prevedenie: Poschodové zváranie (len rohové agregáty)

Možnosti opracovania (resp. možné príslušenstvá):



Príklady zváracích rozmerov (v mm):

<b>Veľkosť zvaru š x h:</b>	2500 x 2500	2500 x 3000	2500 x 4000	3000 x 3000	3000 x 3500	3000 x 4000
<b>Rozmer stroja Š x H:</b>	4800 x 4000	4800 x 4500	4800 x 5500	5300 x 4500	5300 x 5000	5300 x 5500

(cca. vonkajší rozmer stroja bez oplatenia)