

Többfejes automata hegesztőgép SMK 506 6-/8 -fej

Gép jellemzői:

- Magasminőségű gépgyártás
- Átlós összetolású hegsztés
- Integrált tokszerszámok
- Választható V-osztó hegesztés, Osztó élhegesztése Osztó trapézhegesztés
- Elektronikus hegesztőfej pozicionálás
- Mozgó tengelyeken magas minőségű laposacél vezetők
- Könnyű és gyors szerszámcsere
- Beállítható hegesztési varratkorlátozás 0,2-2 mm
- Nagyon jól hozzáférhető hegesztő fejek a sarok és tokhegesztő fejek
- Osztóhegesztő fejek külön meghajtása, a jobb pozicionálás érdekében.
- Szerszámhordozók motorikus beállítása az osztó fejek
- PC-vezérlés

- Automatikus profil kiszállítás
- Teflongyorscsere egység
- Hűtőállomás vezérlés
- Egyidejű szállításkor: Adatátvitel egy ROTOX-saroktisztítóra PC-vezérléssel

Opciók:

- Széles osztó szerszámfejek, két profil egymás mögé berakásához
- Varratkorlátozás 0,2 - 2,0 mm beállítható
- Multifunkcionális hegesztőfejek (pl. küszöbprofil becsavarozása)
- Autom. szerszámeltolás tokkombinációk hegesztésére
- Duplaszint hegesztés (csak sarok fejek)
- Elektronikus vágáskiegyenlítés
- Tömítés határolás
- Vonalkód olvasó

Technická data:

	SMK 506-6	SMK 506-8
• Teljesítmény felvétel (kW):	12	14
• Csatlakozás (V):	400	400
• Üzemi nyomás (bar):	6	6
• Levegő felhasználás (NL):	ca. 200	ca. 240
• Feszítési magasság max. (mm):	140	140
• Feszítési emelés (mm):	45 - 160 (200*)	45 - 160 (200*)
• Minimális méret b x t (mm)*:	440 x 460	440 x 610
• Minimális méret b x t (mm)*:	3000 x 4000	3000 x 4000
• Súly (kg) (bázis 3000x2500)*:	3400	3800

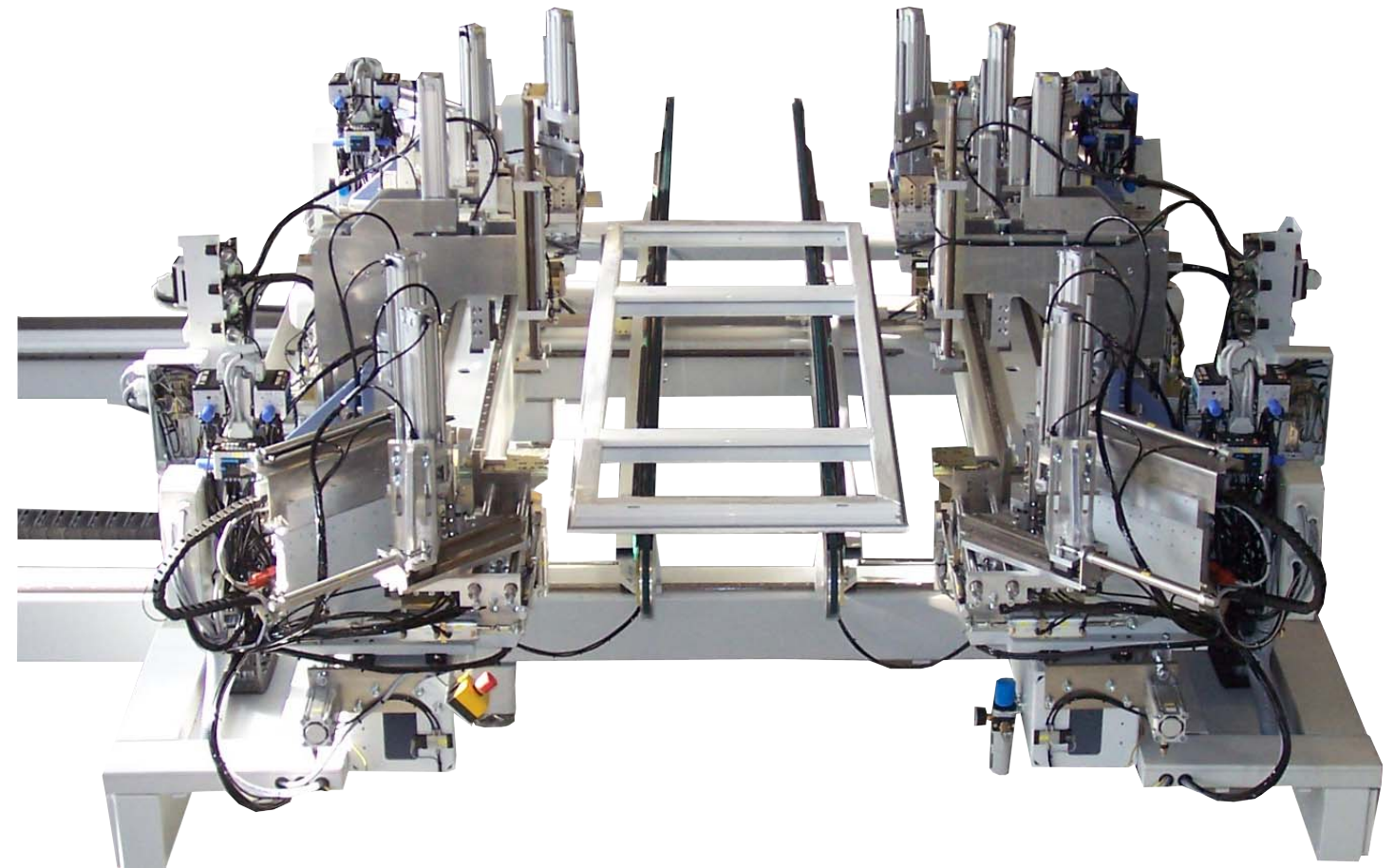
*(Kivitelől függően)

Méret és technikai változtatások jogát fenntartjuk - 30.0.6.2010

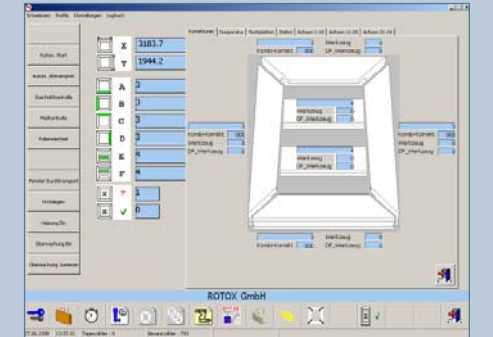
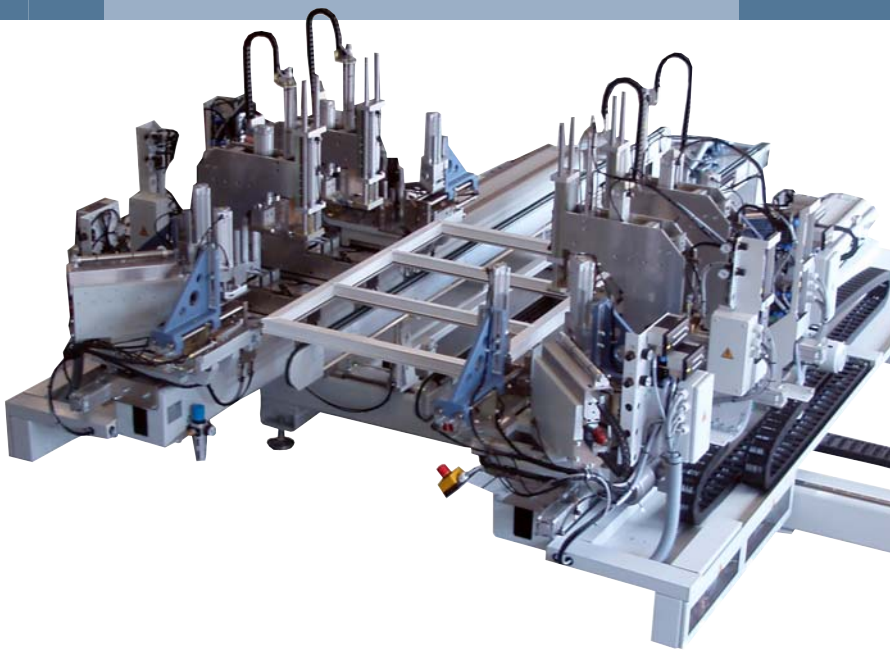
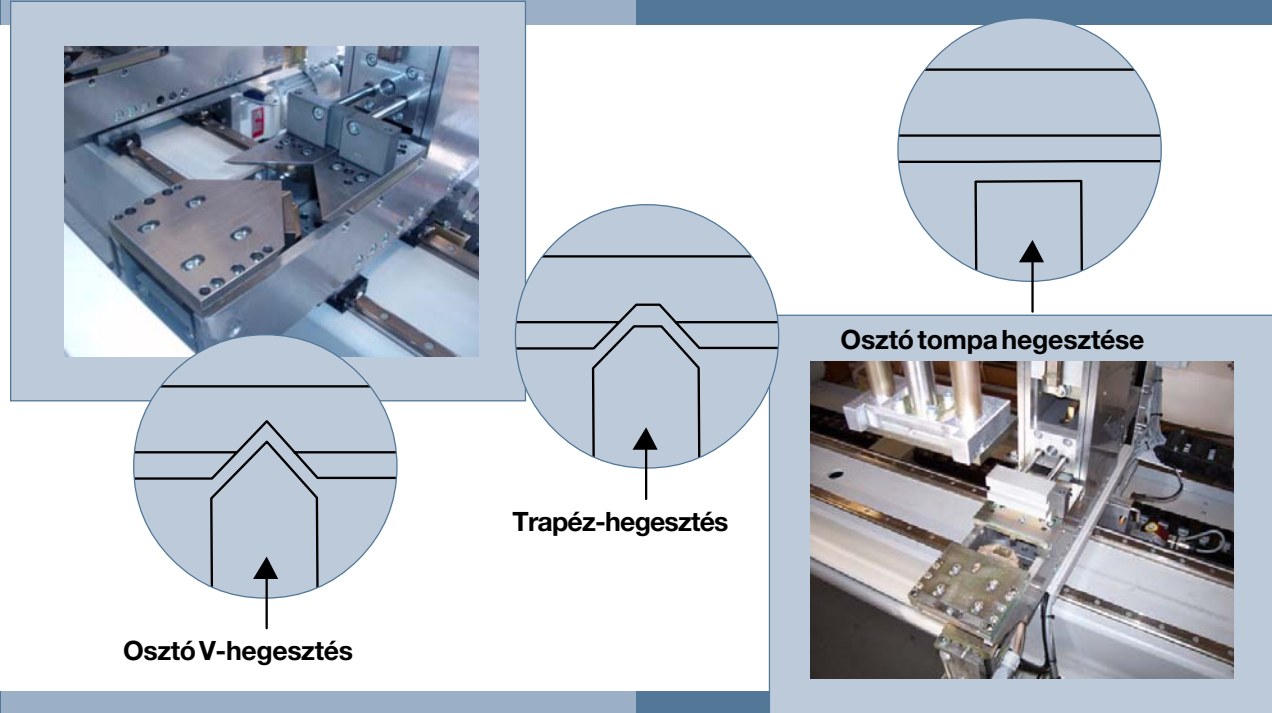
Többfejes automata hegesztőgép SMK 506

6 / 8 - fejes variáció

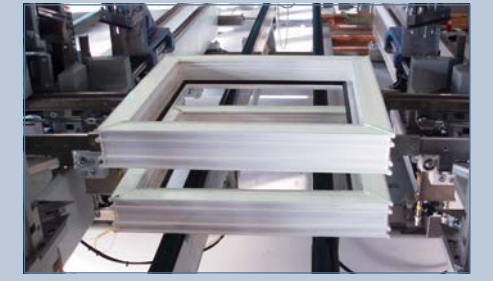
Egy időben történő profilrúd hegesztés átlós összetolással



Többfejes hegesztő automata SMK 506 6-/8-Fej

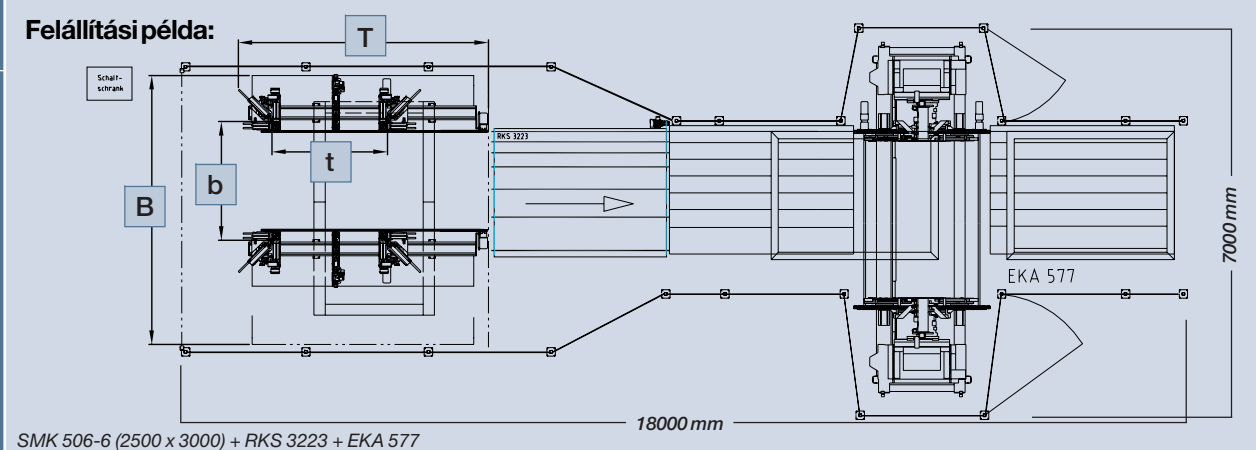
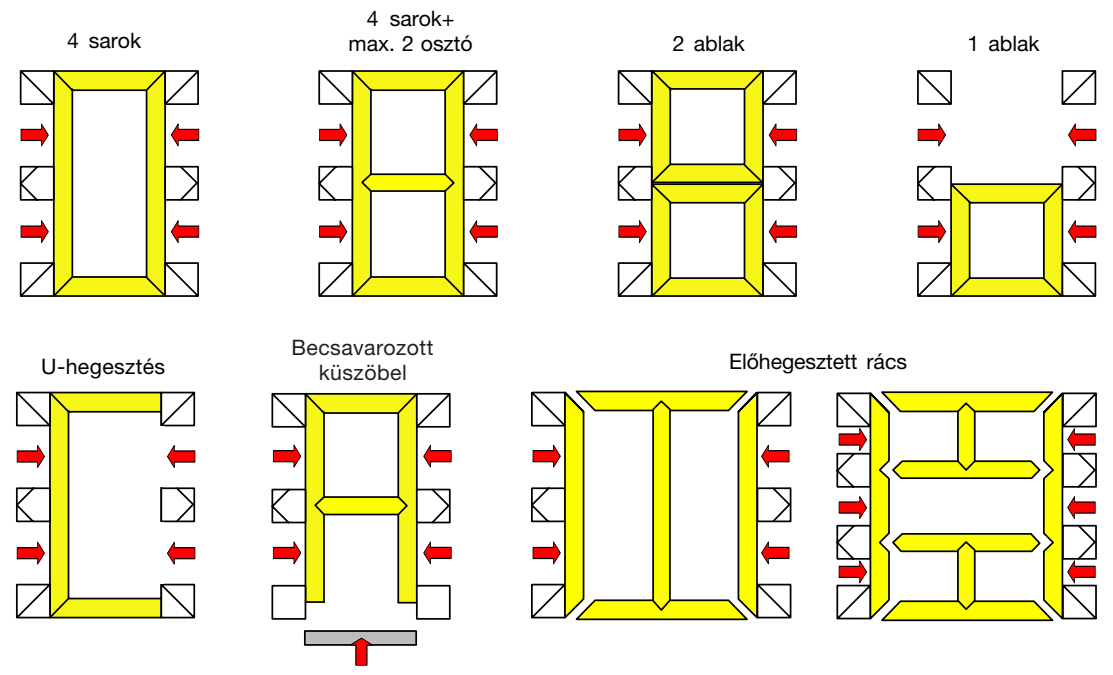


Munkafolyamat képernyő



Opció: Duplaszint hegesztés (csak sarok hegesztés)

Megmunkálási lehetőségek (részben opció):



Hegesztőméretek példa (mm-ben):

Hegesztő méret Sz x M:	2500 x 2500	2500 x 3000	2500 x 4000	3000 x 3000	3000 x 3500	3000 x 4000
Géméret Sz x M: (Kb. Gép külméreték kerítés nélkül)	4800 x 4000	4800 x 4500	4800 x 5500	5300 x 4500	5300 x 5000	5300 x 5500