

## Zweikopf-Eckenputzautomat EKA 577

### Produkt-Merkmale:

- Modularer Aufbau der gesamten Maschine
- Variable Werkzeugbestückung mit bis zu 16 Werkzeugplätzen + Konturfräserscheibe pro Bearbeitungskopf
- Vollautomatisches Verputzen von Ecken- und Kämpferverschweißungen an PVC-Fensterrahmen und-flügeln sowie Monoblock-, Stulp- und versetzt geschweißten Profilen
- Die Profilauftragenseite ist vor der Spezifikation wählbar
- Hohe Bearbeitungsqualität durch federnde Messereinheiten mit Profiltoleranzausgleich im Inneneckbereich
- Einfaches Erstellen von Programmen für neue Profilkonturen durch Kopieren und Abändern
- SPS- und interpolierende CNC-Steuerung mit 12 Achsen
- Inkl. 2 Fräsaggregate für die Fräserkonturscheiben
- Linearer Transport der Rahmen über Bänder
- Kämpferbearbeitung in einer Aufspannung durch spezielle Drehwerkzeuge
- Pneumatische Werkstückspannung
- PC zur Visualisierung

### Optionen:

- Kämpferbearbeitung in V- und Y-Variante
- Verschiedene Bearbeitungseinheiten für Stulpfräsen, Spitzenfräsen, Eck- und Scherenlagerbohrungen etc.
- PC-Steuerung mit Touchscreen



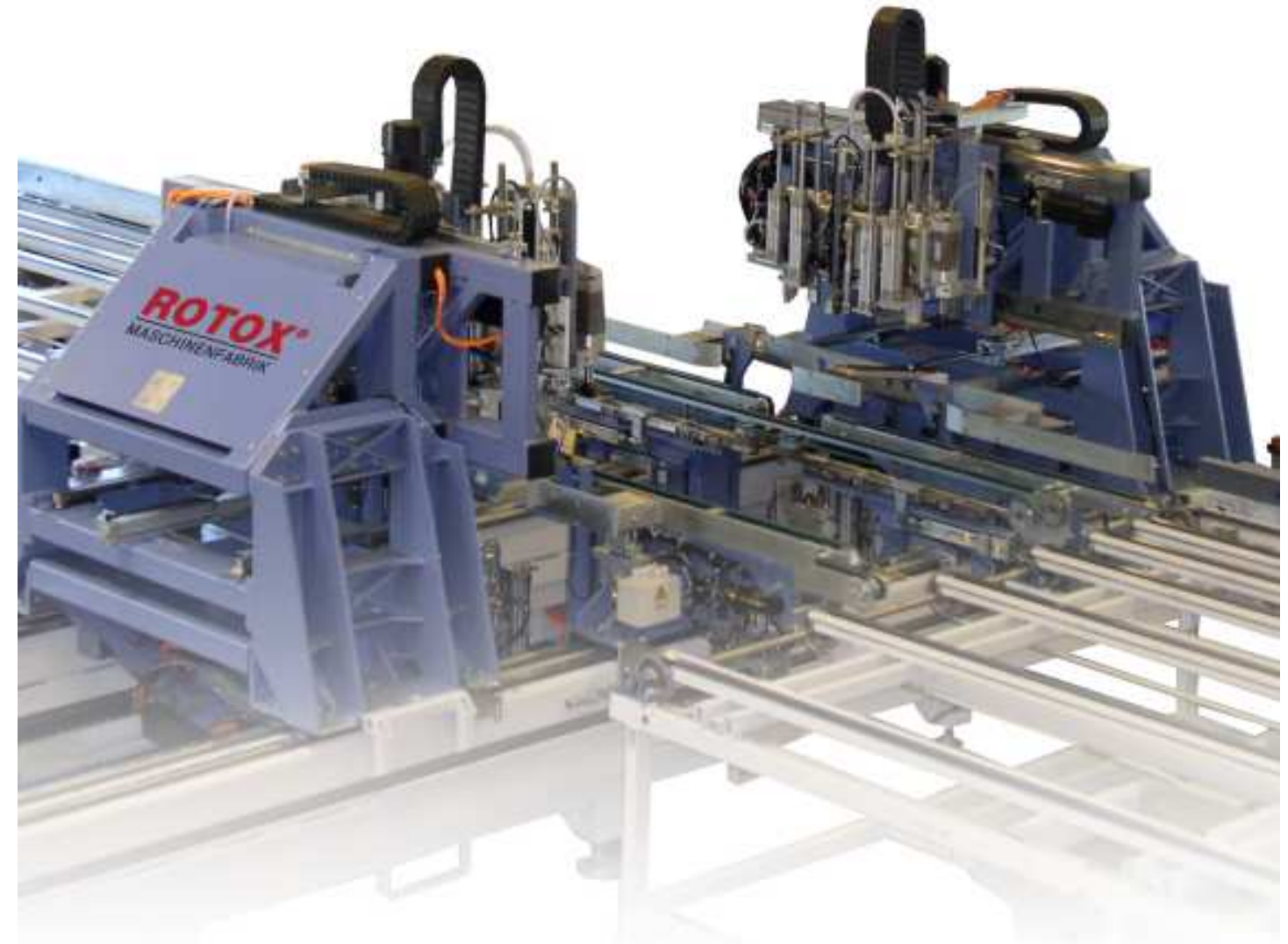
### Technische Daten:

- |                                    |                             |
|------------------------------------|-----------------------------|
| • Leistung:                        | 17 kW                       |
| • Spannung:                        | 400 V                       |
| • Luftdruck:                       | 7 bar                       |
| • Luftverbrauch:                   | ca. 560 l/min               |
| • Bearbeitbare Profilhöhe:         | 50 - 130 mm                 |
| • Bearbeitbare Profilhöhe:         | 50 - 180 mm                 |
| • Min. Rahmengröße(mm):            | min. 310 x 170(lichtes Maß) |
| • Maschinenmaße B x T x H (in mm): | 9400 x 7200 x 2100          |
| • Gewicht (inkl. Transporttisch):  | ca. 7600 kg                 |
| • Bearbeitbares Material:          | PVC-Hohlprofile             |

Maß- und Konstruktionsänderungen bleiben vorbehalten - EKA 577 - 22.11.2006

## Zweikopf-Eckenputzautomat EKA 577

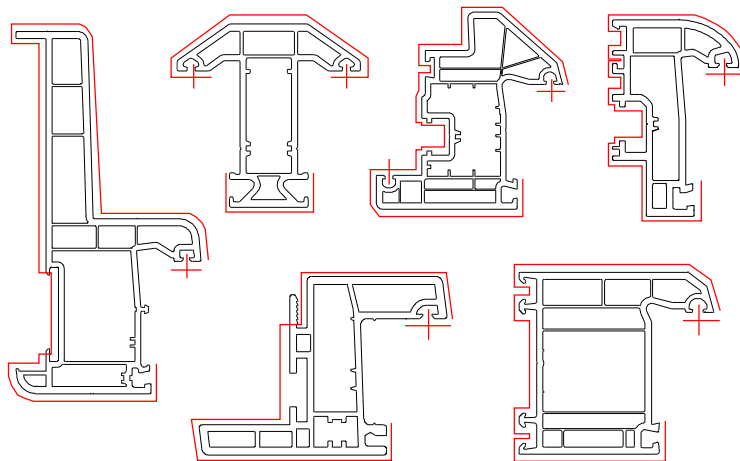
Mit 12 interpolierenden Achsen zum Verputzen der Schweißnähte an gleichzeitig 2 Ecken.



# Zweikopf-Eckenputzautomat EKA 577



## Bearbeitungsbeispiele:

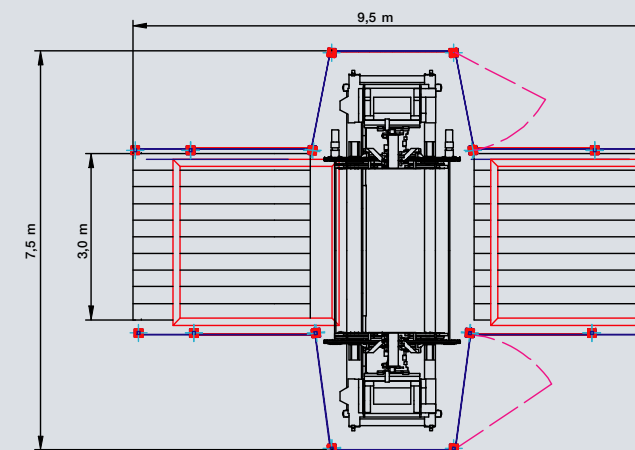


**Transporttische ROTOX TT 417**  
 Zum automatischen Transportieren  
 von Fensterrahmen zur Bearbeitungs-  
 station, mit 2 elektronisch betriebenen  
 Förderstationen

### Max. Standardrahmengrößen (Länge x Breite)

2500 mm x 2300 mm
3000 mm x 2300 mm
3000 mm x 3000 mm
3500 mm x 3000 mm
Sondertischgrößen auf Anfrage

## Layoutbeispiel für Rahmengröße 3000 x 3000 mm



Bildschirmoberfläche