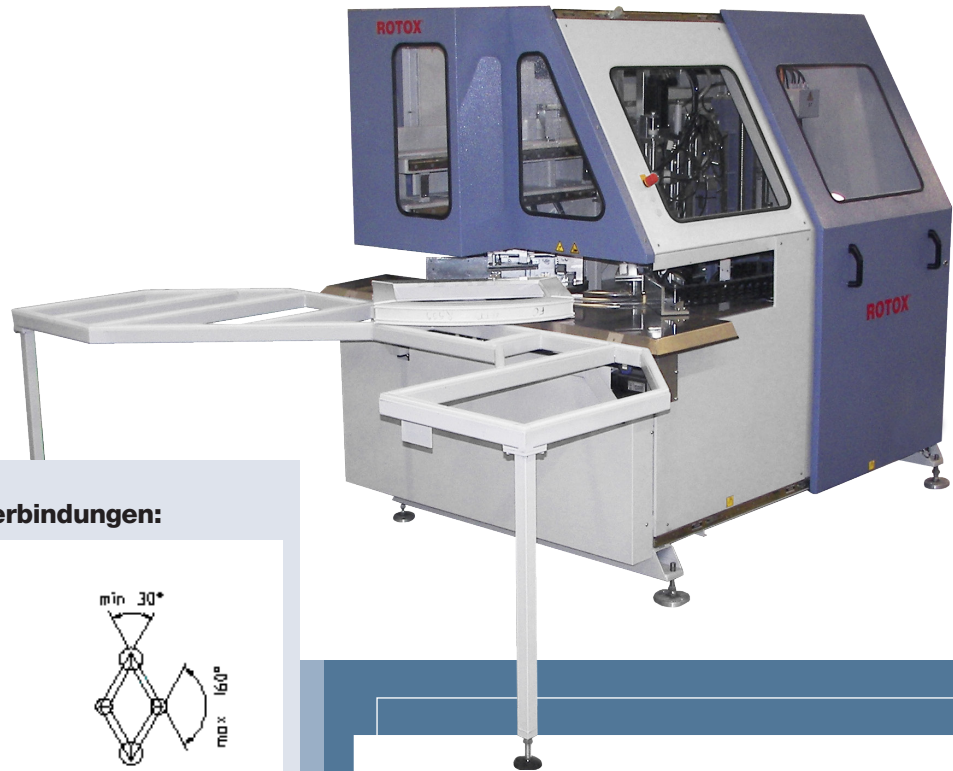
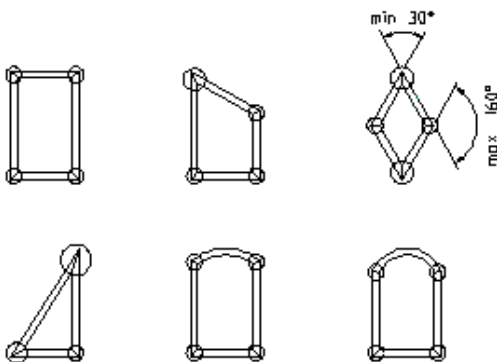


Eckenputzautomat EPA 473

Eckenbearbeitung von spitzen, stumpfen Winkeln und Segmentbogenverschweißungen mit reproduzierbarer Qualität.



Bearbeitbare Schweißverbindungen:



Technische Daten:

- Leistung (kW): 6,5
- Spannung (V): 400
- Luftdruck (bar): 7
- Bearbeitbare Profilbreite (mm): 40 - 140
- Verputzbare Winkel: 30° - 160°
- Maschinenmaße L x T x H (mm): 2.760 x 3.000 x 2.300
- Gewicht (kg): ca. 1.500
- Bearbeitbares Material: verschweißte PVC-Stabhohlprofile

Produkt-Merkmale:

- Automatisches Verputzen der Sichtflächen, Außenecken und Dichtungsnuten von Ecken im Winkelbereich zwischen 30° bis 160° und Segmentbogenanschlüssen
- Komplette 90°-Eckenbearbeitung
- Unabhängige Winkeleinstellungen von rechter und linker Profilanlage für Segmentbogenanschlüsse
- Interpolierende CNC-Steuerung mit 5 Achsen
- Neueste Antriebstechnologie unter Verwendung von Drehstrom-Servoantrieben mit Resolvern
- Wartungsarme Präzisionsführungen
- Automatische Anpassung der Rahmenlage und des Spannungspunktes über die Eingabe von Profilform und -winkel
- Laserstrahl als Einlegehilfe
- Positionierung der Segmentbogenanschlüsse an der Schweißnaht