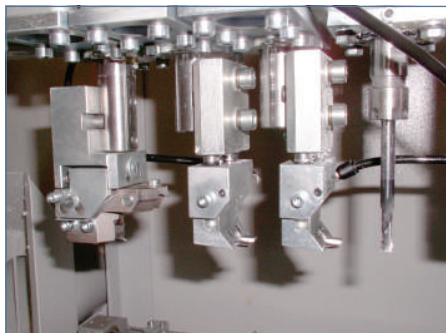


# Eckenputzautomat EPA 572

CNC-Eckenputzautomat mit 2 interpolierenden Achsen zur Komplettbearbeitung der Ecken an PVC-Fensterrahmen.



## Technische Daten:

- Leistung: 3,8 kW
- Spannung: 400 V/ 50 Hz
- Luftdruck: 7 bar
- Bearbeitbare Profilhöhe (mm): 40-120 (bis 200 optional)
- Bearbeitbare Profilbreite (mm): 40-140
- Maschinenmaße BxTxH (mm):  $B \times T$  (Siehe Rückseite) x 1900
- Gewicht: ca. 2100 kg mit WT (5,7 x 2,5)
- Bearbeitbares Material: verschweißte PVC-Stabhohlprofile

# Eckenputzautomat EPA 572

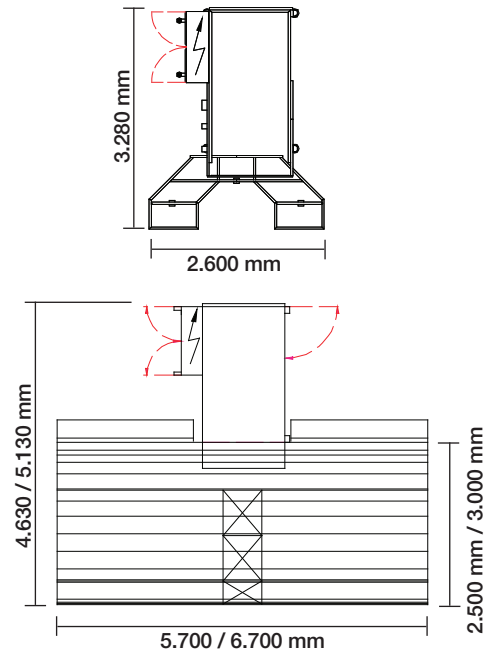
## Produkt-Merkmale:

- Variable Werkzeugbestückung mit bis zu 13 Werkzeugplätzen + Konturfräserscheibe + Spitzenfräsaggregat
- Vollautomatisches Verputzen von Sichtflächen, Außenecken, Dichtungsnuten/-bereichen, Innenecken an PVC-Fensterrahmen und -flügeln auch mit Radien, Rundungen und Schrägen
- Die Profilauflagenseite ist vor der Spezifikation wählbar
- Hohe Bearbeitungsqualität durch federnde Messereinheiten mit Profiltoleranzausgleich im Inneneckbereich
- Einfaches Erstellen von Programmen für neue Profilkonturen durch Kopieren und Abändern, oder im Teach-In-Modus
- Automatische Profilerkennung
- Wartungsarme Präzisionsführungen
- SPS- und interpolierende CNC-Steuerungen mit 2 Achsen
- PC für die Maschinenbedienung und Visualisierung

## Optionen:

- Integration eines Bohraggregats für symmetrische Ecklagerbohrungen
- Sonderanlage für z. B. Rahmenkombinationen aus unterschiedlich breiten Profilen
- Integration eines Stulpfräsaggregats mit zusätzlichen NC-Achsen

## Maschinenmaße (Standard):



## Bearbeitungsbeispiele:

