

Углозачистная машина ERA 572

CNC углозачистная машина с двумя интерполяционными осями для окончательной обработки швов на ПВХ оконных изделиях



Технические данные:

- Мощность: 3,8 кВт
- Напряжение: 400 В/ 50 Гц
- Давление воздуха: 7 бар
- Обрабатываемая высота профиля (мм): 40-120 (до 200 на выбор)
- Обрабатываемая ширина профиля (мм): 40-140
- Габариты машины L x D x H (мм): L x D (см. обр. сторону) x 1900
- Вес: около 2100 кг с поворотным столом (5,7 x 2,5)
- Обрабатываемый материал: сваренные ПВХ профили

ROTOX[®]

Углозачистная машина EPA 572

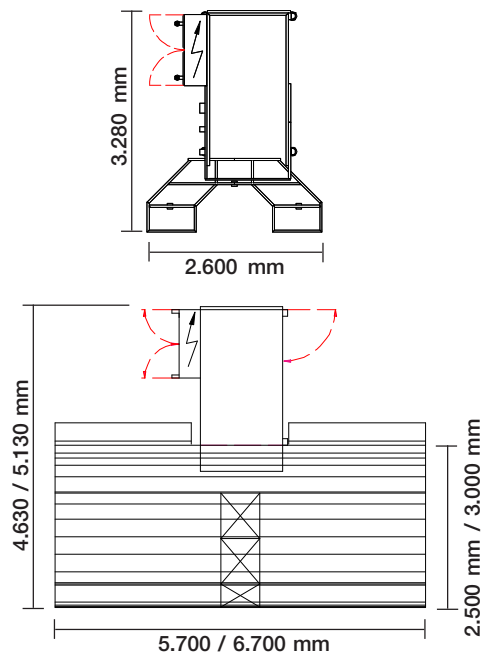
Основные характеристики:

- До 14 позиций для установки инструмента плюс контурной дисковой фрезы, плюс пикового фрезерного узла
- Полностью автоматическая зачистка видимых поверхностей, наружных углов, уплотнительных канавок и пятаков, внутренних углов на ПВХ оконных рамах и створках, а также на закругленных и кривых изделиях
- Опорная сторона профиля выбирается до спецификации
- Высокое качество обработки подпружиненными узлами ножей, компенсирующими зазоры профиля в области внутреннего угла
- Автоматическое распознавание профиля
- Простое программирование для новых профильных контуров копированием и модификацией или обучающим методом
- Простые в обслуживании прецизионные салазки
- PLC и интерполяционное CNC управление с 2 осями
- PC для эксплуатации и визуализации

Опции:

- Интеграция узла сверления для симметричного наклона и поворотного сверления
- Специальное крепление для комбинаций рам включающих разные по ширине профили
- Интеграция узла фрезерования средника с дополнительными NC-осями

Габариты машины (стандарт):



Примеры обработки:

