

Dvojhlavý začisťovací automat EKA 577

Popis výrobku:

- Modulárna konštrukcia celého stroja
- Variabilné osadenie so 16 miestami nástrojov a kontúrovacím kotúčom frézy
- Plnoautomatické začistenie rohov a stĺpkových zvarov na PVC okenných rámoch a krídlach ako aj monoblock-, štulp- a predsadené zvarené profily
- Úložná strana profilu je pred špecifikáciou voliteľná
- Vysoká kvalita opracovania pomocou odpružených jednotiek nožov s vyrovnávaním profilovej tolerancie vo vnútornej oblasti rohu
- jednoduché zhotovenie programov novej profilovej kontúry pomocou kopírovania a prevedenia zmien
- SPS- a interpólová CNC-riadiaca jednotka s 12 osmi
- Inkl. 2 frézovacie agregáty kontúrovacích kotúčov
- Lineárny transport rámov pomocou prepravných pásov
- Opracovanie stĺpkov počas jedného upnutia pomocou špeciálnych otočných jednotiek
- Pneumatické upnutie obrábaného kusu
- PC-riadiaca jednotka inkl. vizualizácia

Možné príslušenstvá:

- Opracovanie stĺpika vo V- a Y-variante
- Rôzne obrábacie jednotky pre štulpové frézy, špicové frézy, vrtanie rohových pántov atď.
- PC-riadenie s dotykovou obrazovkou



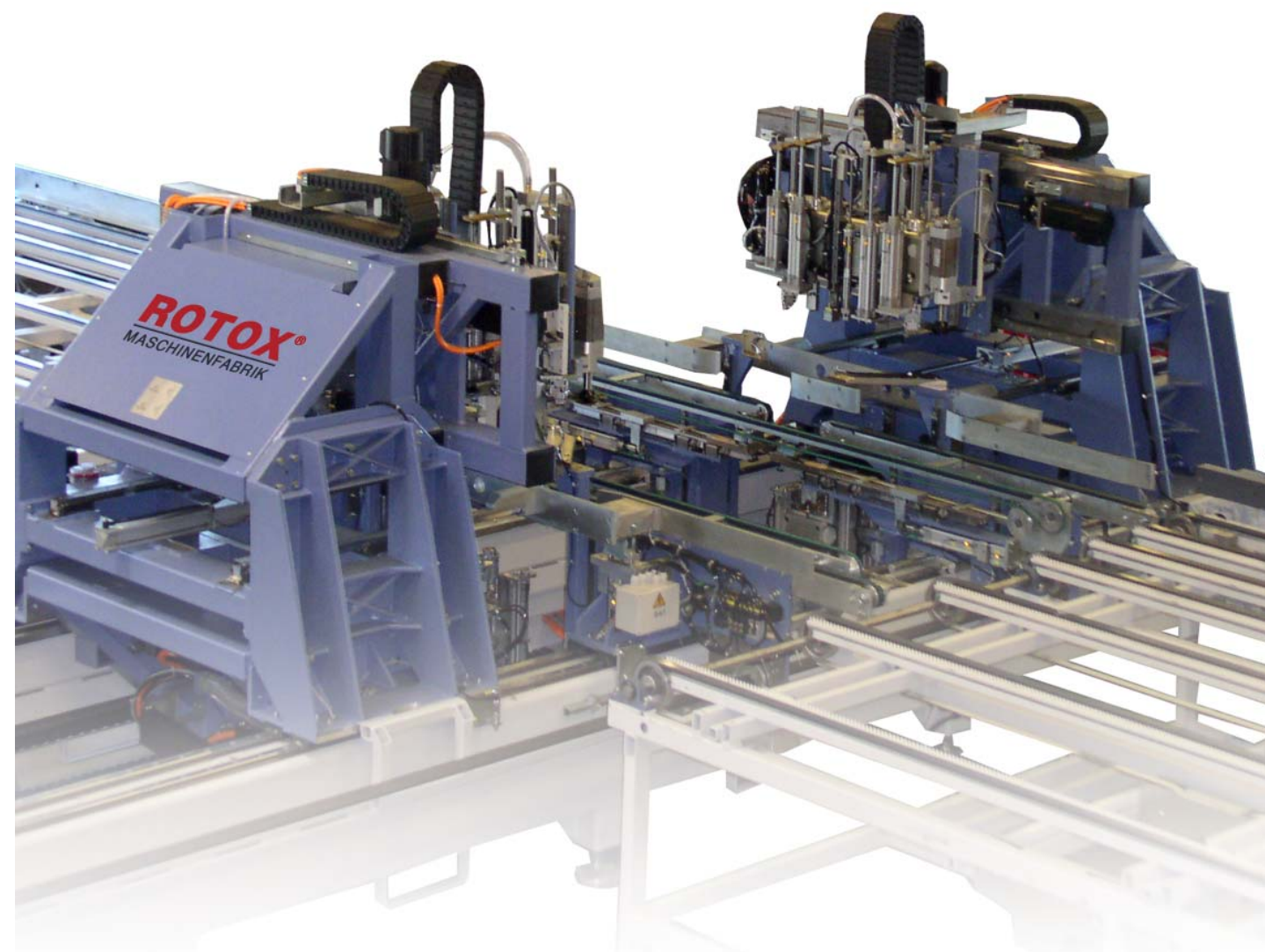
Technické údaje:

- Výkon: 17 kW
- Napätie: 400V
- Tlak vzduchu: 7 bar
- Spotreba vzduchu: ca. 560 l/min
- Obrábacia šírka profilu: 50 - 130 mm
- Obrábacia výška profilu: 50 - 180 mm
- Min. veľkosť rámu (mm): min. 310 x 170 (svetlý rozmer)
- Rozmery stroja D x H x V (in mm): 9.400 x 7.200 x 2.100
- Hmotnosť (s prepravným stolom): ca. 7600 kg
- Obrábací materiál: zvarené PVC-profilý

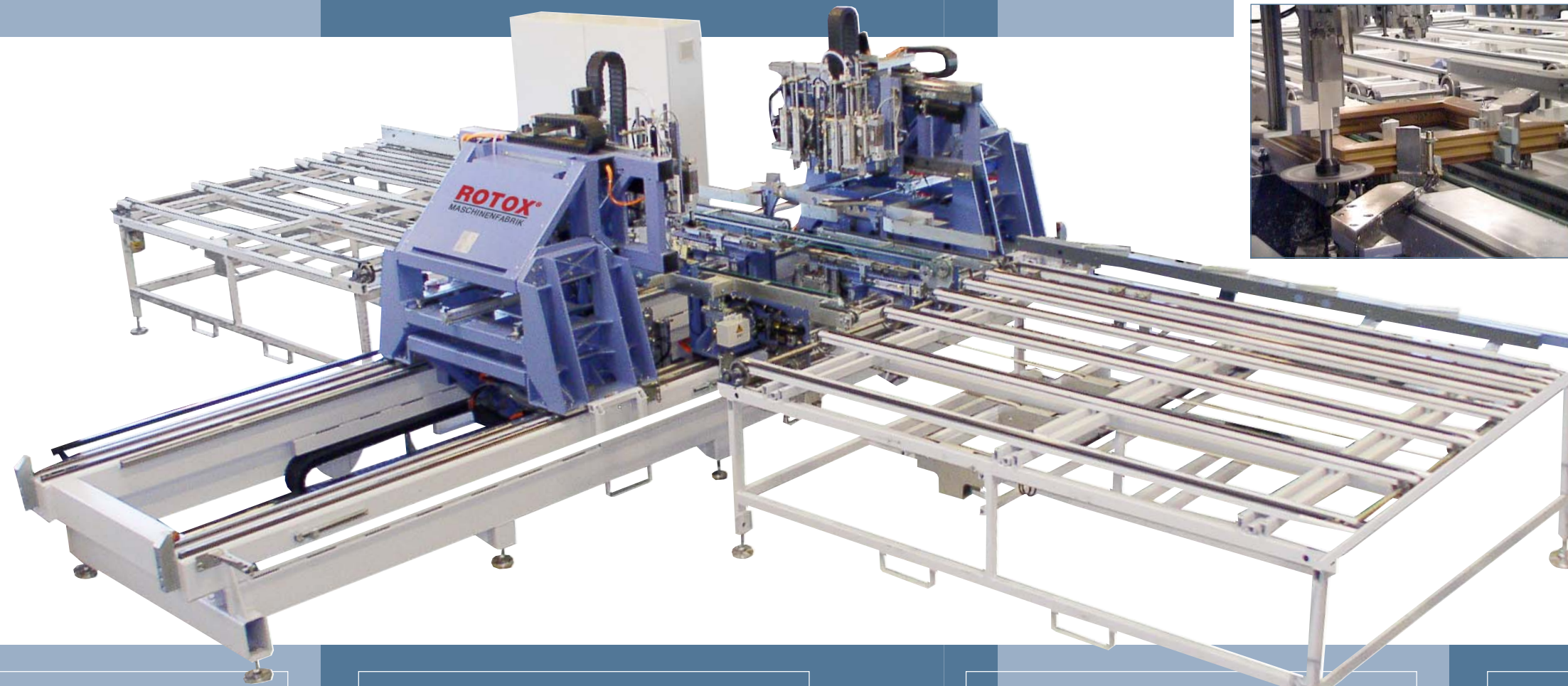
Zmeny rozmerov a konštrukcie zostávajú vyhradené - 22.11.2006

Dvojhlavý začisťovací automat EKA 577

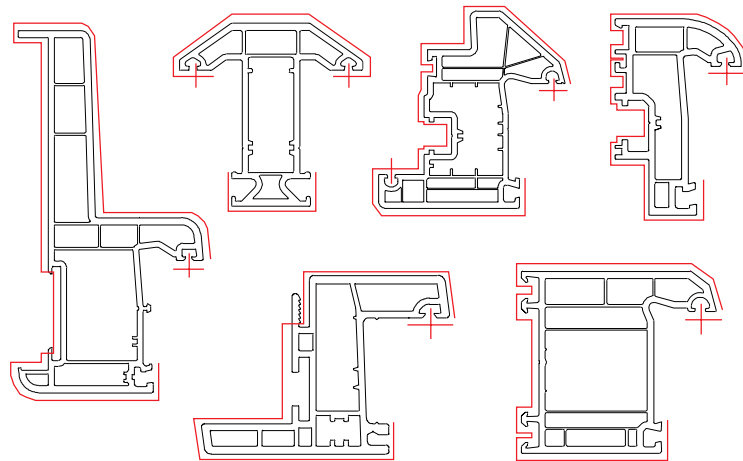
S 12 interpólovými osmi k súčasnému začisteniu zvarových húseníc 2 rohov alebo stĺpkov



Dvojhlavý začišťovací automat EKA 577



Príklad obrábania:



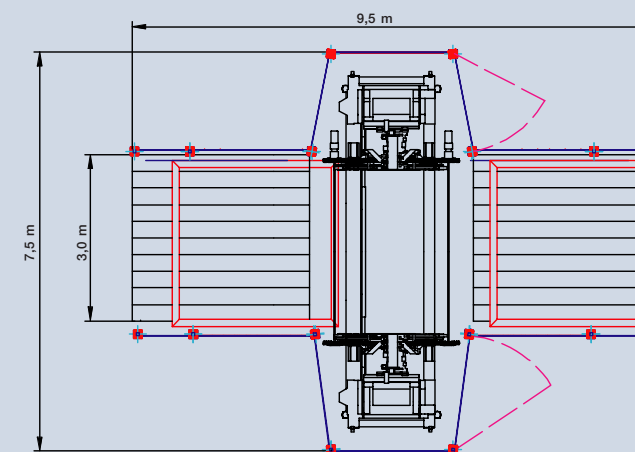
Prepravné stoly ROTOX TT 417
 K automatickej preprave okenných rámov
 k obrábacej stanici, s 2 elektronickými
 ťažnými stanicami

Max. rozmer štandardných rámov (Dĺžka x Šírka)

2500 mm x 2300 mm
3000 mm x 2300 mm
3000 mm x 3000 mm
3500 mm x 3000 mm

Atypická veľkosť na poptávku

Príklad nákresu Pre rozmer rámov 3000 x 3000 mm



Plocha obrazovky