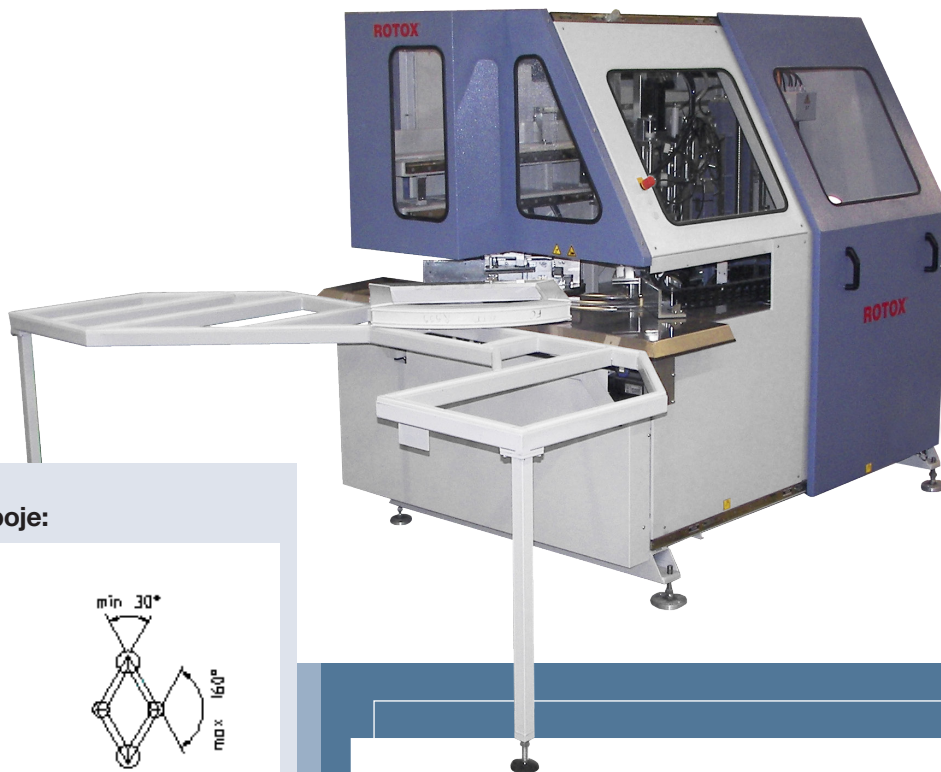
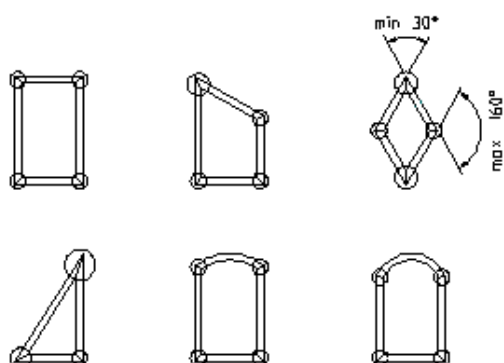


Začist'ovací automat EPA 473

Opracovanie rohov ostrých, tupých uhlov a zvarených oblúkových segmentov so stále rovnako vysokou kvalitou



Opracovateľné zvarové spoje:



Technické údaje:

- Výkon (kW): 6,5
- Napätie (V): 400
- Tlak vzduchu (bar): 7
- Spracovateľná šírka profilu (mm): 40 - 140
- Opracovateľné uhly: 30° - 160°
- Rozmery Š X H X V (mm): 2.760 x 3.000 x 2.300
- Hmotnosť (kg): ca. 1.500
- Spracovateľný materiál:
Zvarené PVC-duté profily

Popis výrobku:

- automatické začistenie čelných plôch, vonkajších rohov, a drážok tesnenia rohov v uhloch medzi 30° až 160° a oblúkové spoje segmentov
- komplet 90° - opracovanie
- nezávislé nastavenie rohov pravej a ľavej strany úložnej plochy profilu pre oblúkové spoje segmentu
- interpólová CNC-riadiaca jednotka so 7 osmi
- najnovšia technológia pohonu s použitím servoriadenia striedavého prúdu s rozkladačom (rezolver)
- nízkoúdržbové precízne vedenia
- automatické nastavenie rámoveho zariadenia a šponovacích bodov pomocou zadania profilovej formy a uhlu
- Laserový lúč ako pomoc k založeniu
- Polohovanie oblúkových spojov na zvarovej húsenici

Zmeny rozmerov a konštrukcie zostávajú vyhradené - 23.08.2001