

Začist'ovací automat rohov EPA 572

CNC- začist'ovací automat rohov s 2 interpólovými osmi ku kompletnému opracovaniu rohov na PVC - okenných rámoch



Technické údaje:

- Výkon: 3,8 kW
- Napätie: 400V/ 50 Hz
- Tlak vzduchu: 7 bar
- Opracovateľná výška profilu (mm): 40-120(smožnosťouaždo200)
- Opracovateľná šírka profilu (mm): 40-140
- Rozmery stroja Š x H x V (mm): Š x H (vid' na zadnej strane) x 1900
- Hmotnosť: ca. 2100 kg s WT (5,7 x 2,5)
- Opracovateľný materiál: zvarené PVC - profily

Začistovací automat rohov EPA 572

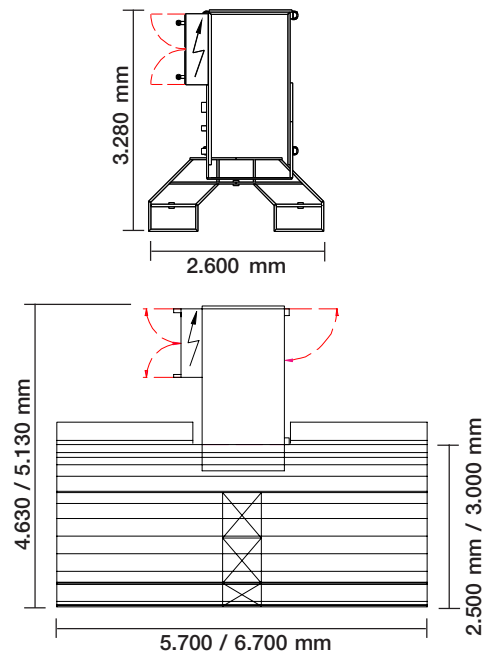
Popis výrobku:

- Variabilné osadenie nástrojov až pre 13 jednotiek a kontúrovacieho kotúča frézy + uhlový frézovací agregát
- Plnoautomatické začistenie čelných plôch, vonkajších rohov, drážok tesnenia / -resp. oblasti, vnútorných rohov na PVC okenných rámoch a krídiel aj s rádiusmi, oblúkmi a šikmami
- Úložná strana profilu je ľubovoľne voliteľná
- Vysoká kvalita opracovania pomocou odpružených jednotiek nožov s vyrovnávaním tolerancie profilu v oblasti vnútorných rohov
- Jednoduché vytvorenie programov pre nové tvary profilov kopírovaním a pozmenením alebo v Teach-In-spôsobе
- Automatické rozpoznanie profilu
- Nízkoúdržbové precízne vedenia
- SPS- a interpólové CNC-riadenie s 2 osami
- PC pre obsluhu stroja a vizualizáciu

Možné príslušenstvo:

- Intergrovateľné vŕtacie zariadenie pre symetrické vŕtanie rohových pántov
- špeciálne zariadenie pre profily s rôznymi šírkami a rámovými kombináciami
- Integrácia frézovacej jednotky štuľpu s prídavnými NC-osmi

Rozmery stroja (Štandard):



Príklad obrábania:

