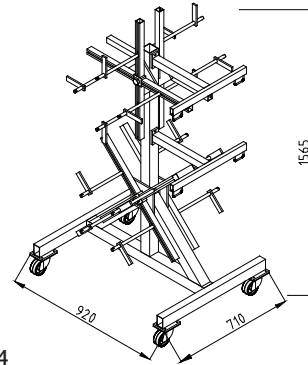
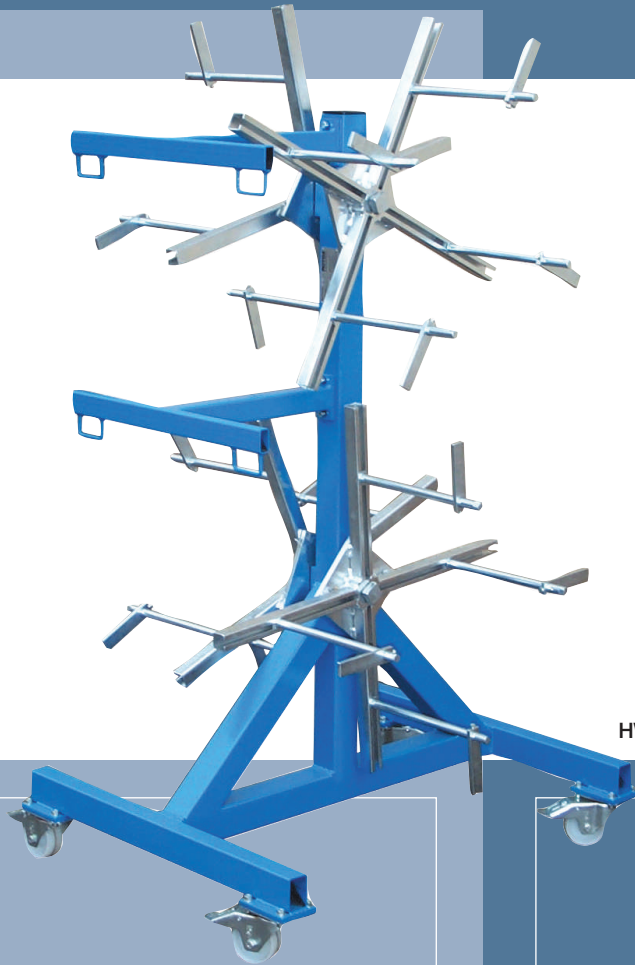


Haspelwagen HW 602

Zur Aufnahme von Dichtungsrollen.



HW 602-4

Produkt-Merkmale:

- Stabile Stahlkonstruktion
- Haspeln auf Rollengröße einstellbar
- Drehbare Fahrrollen
- Werkzeugablage (bei HW 602-2)

- *Option:*
- 2 Stopprollen

Typ	Artikel-Nr.	Länge (mm)	Breite (mm)	Höhe (mm)	Anzahl Haspeln
HW 602-2	60129005	920	710	1.125	2
HW 602-4	60129006	920	710	1.565	4