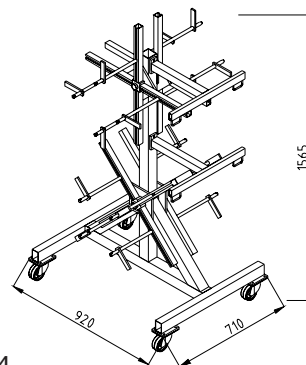
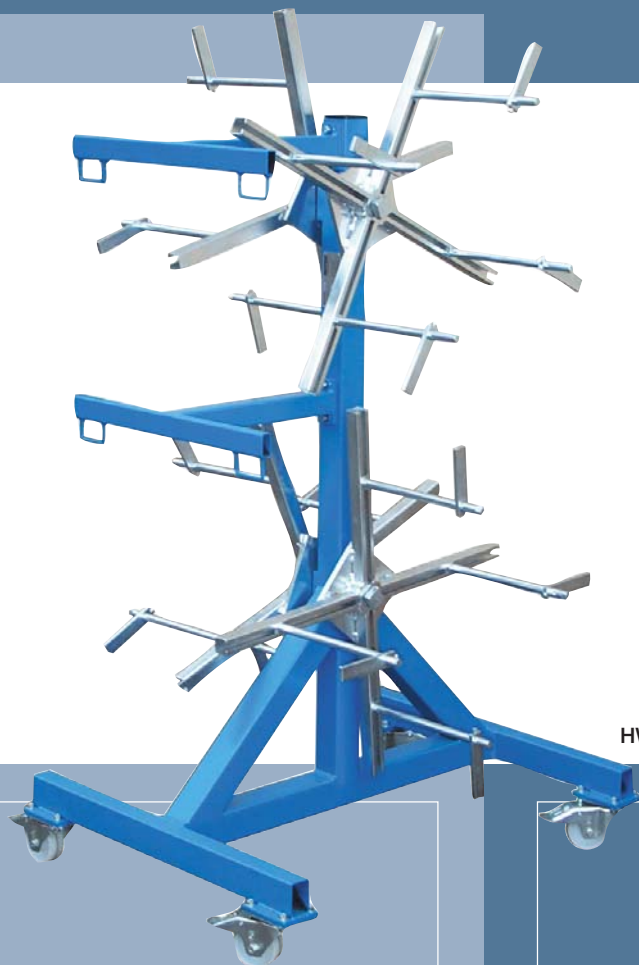


# Csörlőkocsi HW 602

A tömítőgumi tekercsek felvételére



HW 602-4

## A termék jellemzői:

- Stabil vaskonstrukció
- A csörlők a tekercsméretre beállíthatók
- Forgatható kerekkel
- Lerakat a szerszámoknak (HW 602-2-nál)

- *Opciók:*  
- 2 fékezőgörgővel

Típus	Megrend.sz.	Hossz (mm)	Szélesség (mm)	Emelési magasság (mm)	Csőrlő szám
HW 602-2	60129005	920	710	1.125	2
HW 602-4	60129006	920	710	1.565	4